

# 研究報告

2013/5/16

安井研究室 M2 木村

実験日時 5/15 5/16

## ● $f_{CEO}$ 位相同期

現状、位相同期がかからないため様々な手法を試してみた。図 1 に基本的な実験系を示す①。

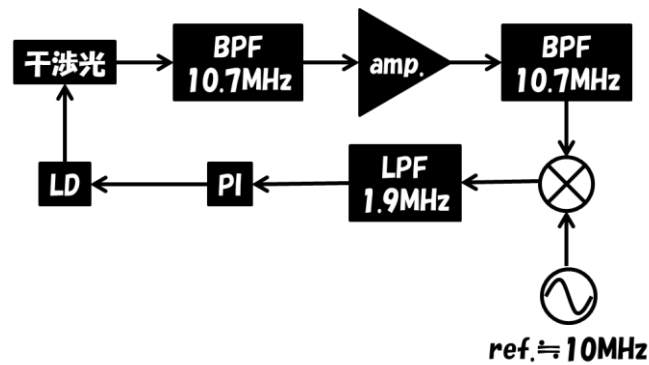


図 1 実験系

- ②  $f_{CEO}$ 信号アンプ抜出後分周器 (1/10)  $\approx$  ref.1MHz と位相同期
- ③ アンプせずに T/O (10MHz 程度) に  $f_{CEO}$ 信号ロック  $\rightarrow$  T/O 信号と位相同期
- ④ ①と同じシステムで最終ビート信号をアンプし位相同期

すべてロックがかからなかった。パワースプリッタで PI 制御をかけたときの  $f_{CEO}$ 信号の変化を確認しているが、ref.に向かっていない。来週までに原因を究明する。