

研究報告

2013/07/23 M2 木村

実験日時 : 7/19 7/22 7/23

●DenseLight@1550nm ビート信号

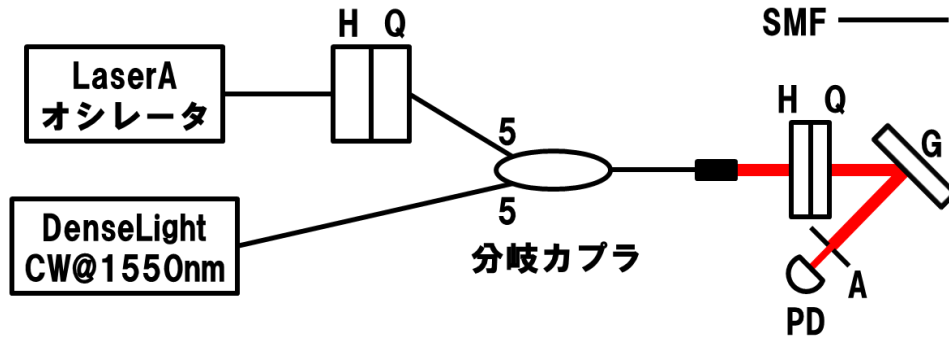


図1 ビート信号取得系

●デュアルコム制御系

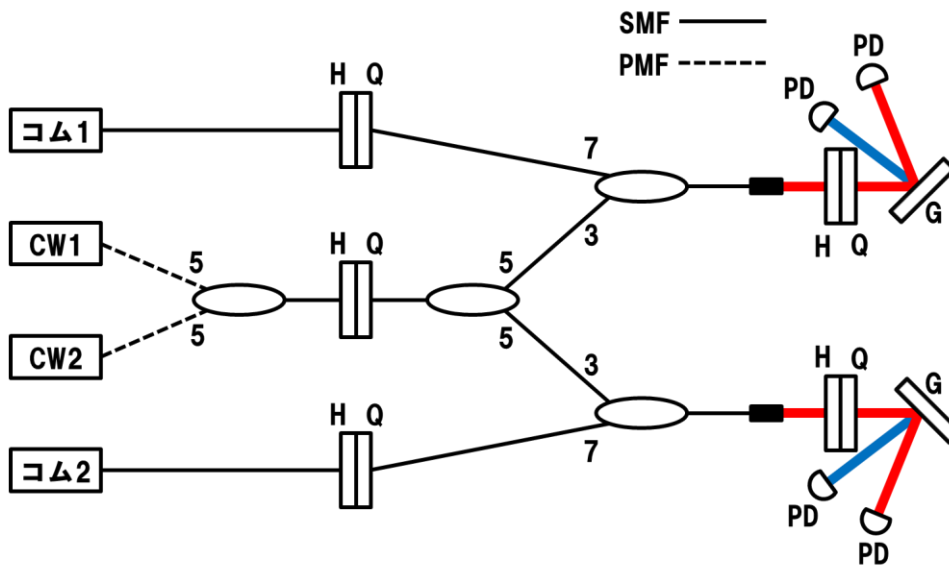


図2 デュアルコム制御系