

実験日時：12/1 12/2 12/3 12/4

●CW レーザを光コムに位相同期

図1に実験系を示す。

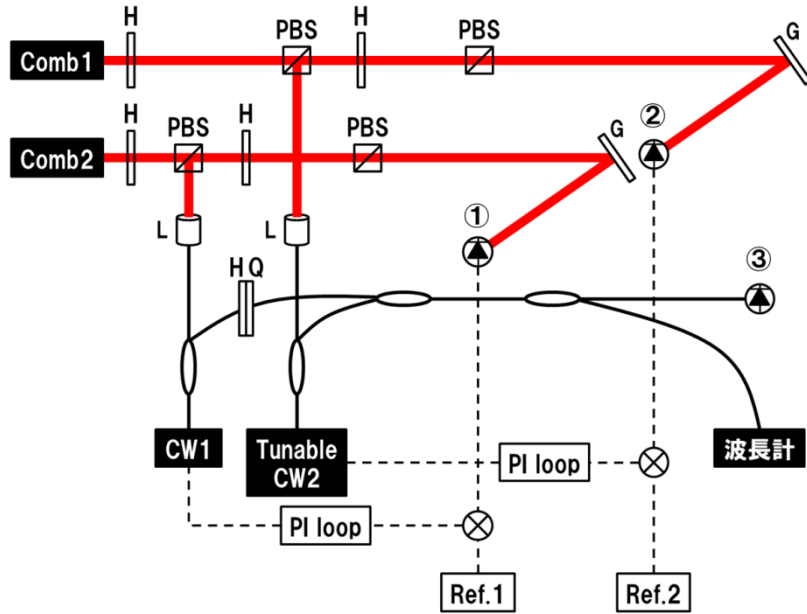


図1 実験系

図2.3に検出器①②で取得したビート信号を制御したときの様子をを示す。

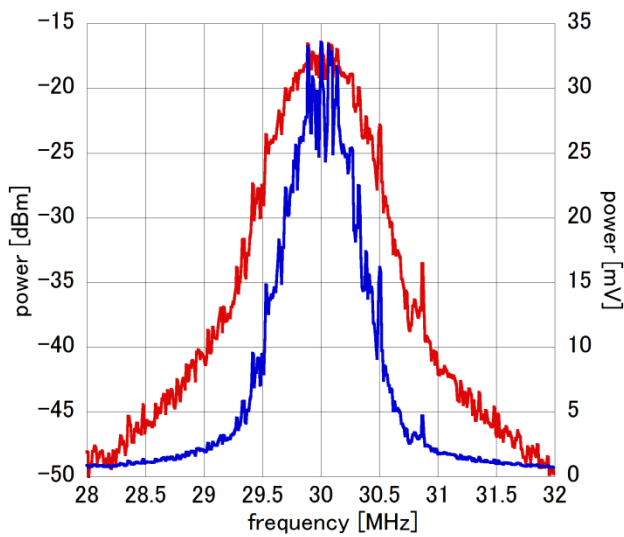


図2 検出器①

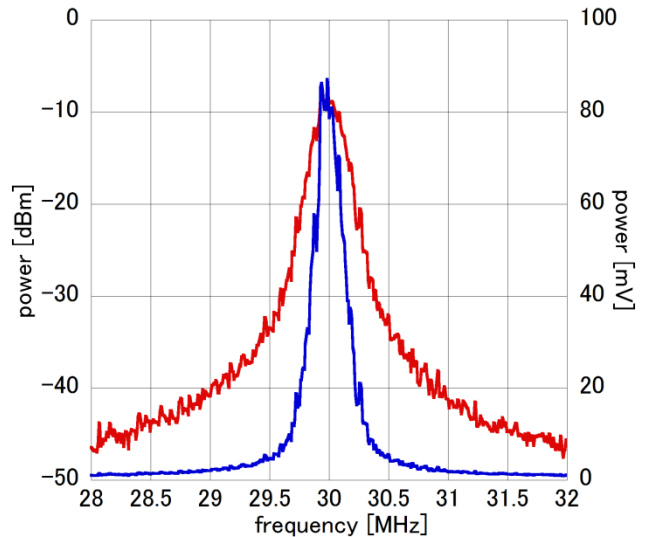


図3 検出器②

図4に検出器③で得られたCWレーザのビート信号の制御時の様子を示す。また、図5に周波数カウンタを用いて、制御有無による周波数揺らぎを計測した。

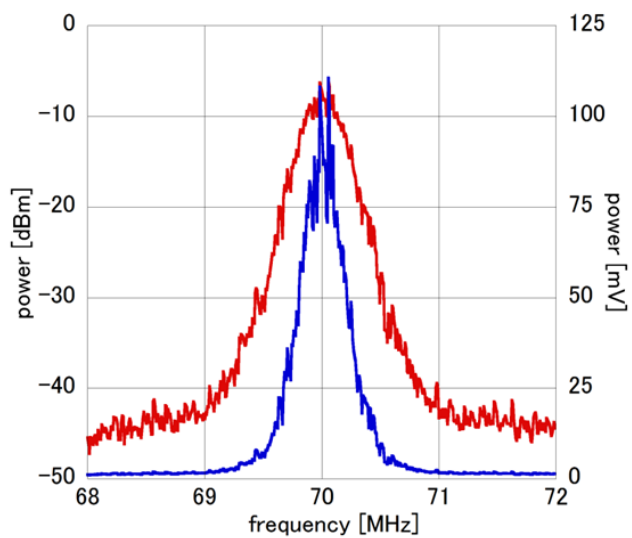


図4 検出器③

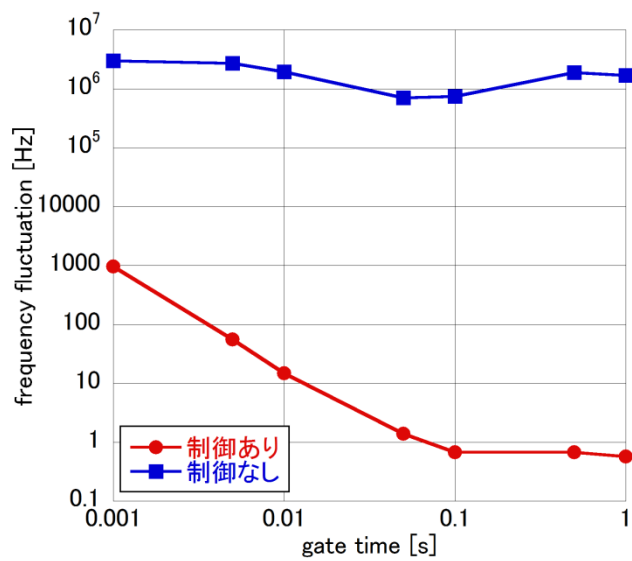


図5 制御有無による周波数揺らぎ

今週の予定

制御有無による動画取得