

実験日時：12/9 12/10 12/11

●CW レーザを光コムに位相同期

図1に実験系を示す。

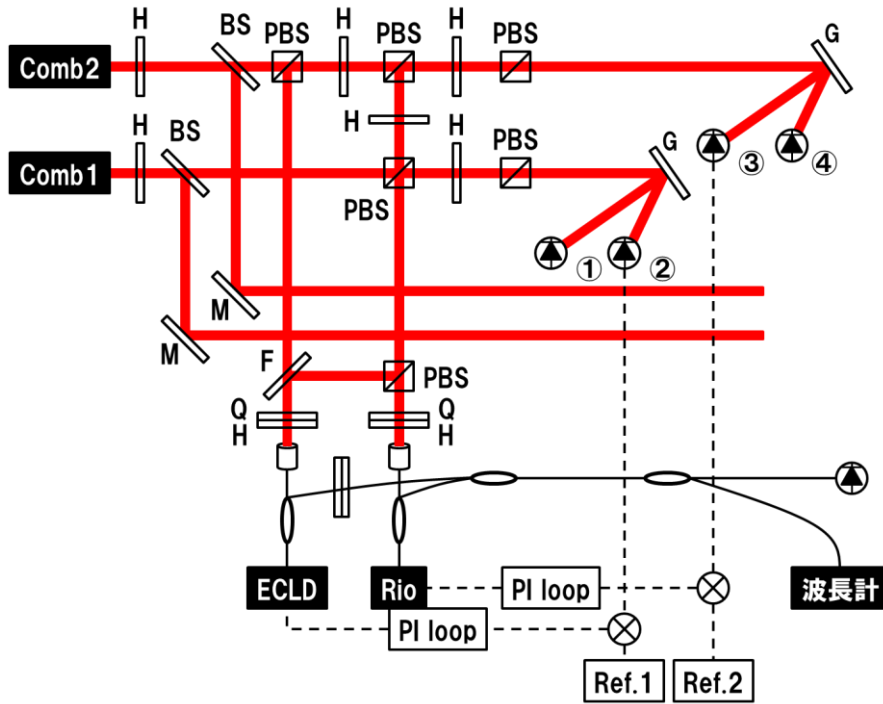


図1 実験系

図2.3に検出器①②で取得したビート信号を制御したときの様子を示す。

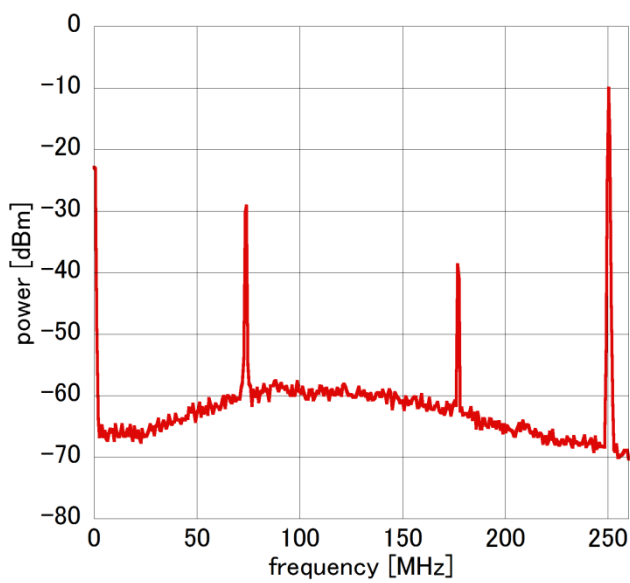


図2 検出器①

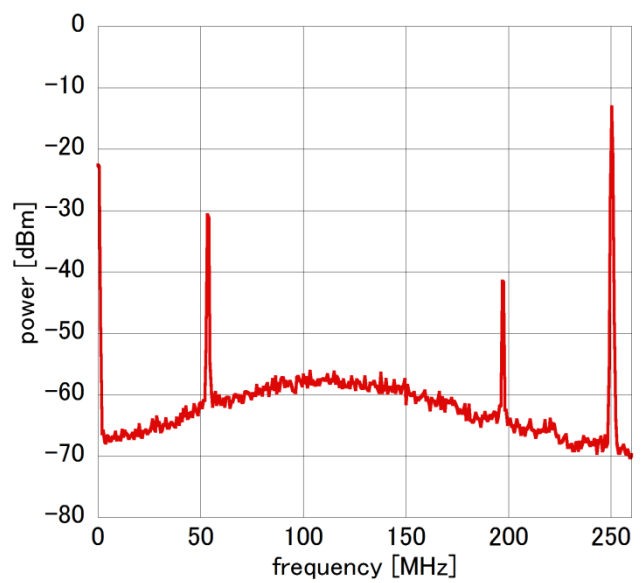


図3 検出器②

●波長計による次数決定

	ロック時	Δf_{rep} 付与
f_{rep} [MHz]	250.000000	250.010000
f_{CEO} [MHz]	20.000000	20.000000
f_{beat} [MHz]	30.000000	30.000000
f_{ECLD} [THz]	192.27880	192.27083
計算による次数	769,115	797,000

今週の予定

THz シンセによる計測 (ガスセル完成済み)

コム間ビート信号抽出