

研究報告

1. 今週の目標

- ・自作カレント・プリアンプ (2号機) の評価

2. 実施内容(5/20 3h, 5/22 8h)

- (i) 2号機と外付けアンプ(femto社製)との特性比較
- (ii) 2号機と1号機の特性比較

3. 実験結果

(i) 実験装置を Fig.1 に示す. 自作と市販のカレント・プリアンプを用い, RF スペクトラムアナライザーで取得するビート信号の信号強度と SN 比を比較する. 比較において, 実験条件は同じとした. PCA の励起パワーは 14.6mW のとき PCA 抵抗値は 2.57M Ω であった. Fig.2 にビート信号強度と SN 比を示す. 図から, 2号機は市販品と比較し, 優位性を示すことはできていない. これは 2号機のノイズ成分が大きいためだと考える.

(ii) 2号機と1号機を比較した結果を Fig.3 に示す. SN 比が 10dB ほど1号機より低下している.

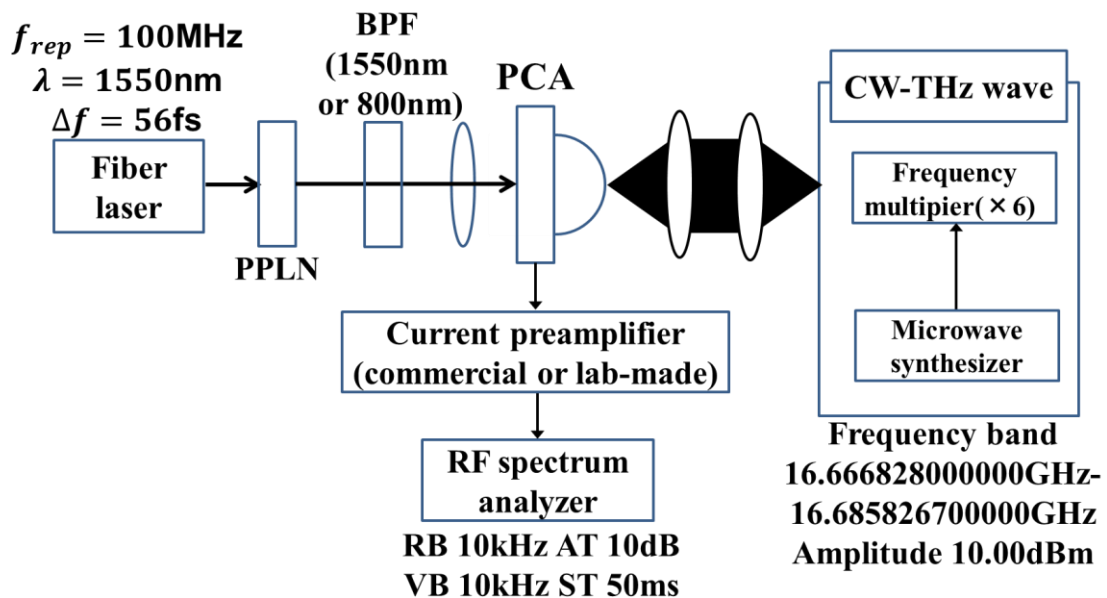


Fig.1 Experimental setup

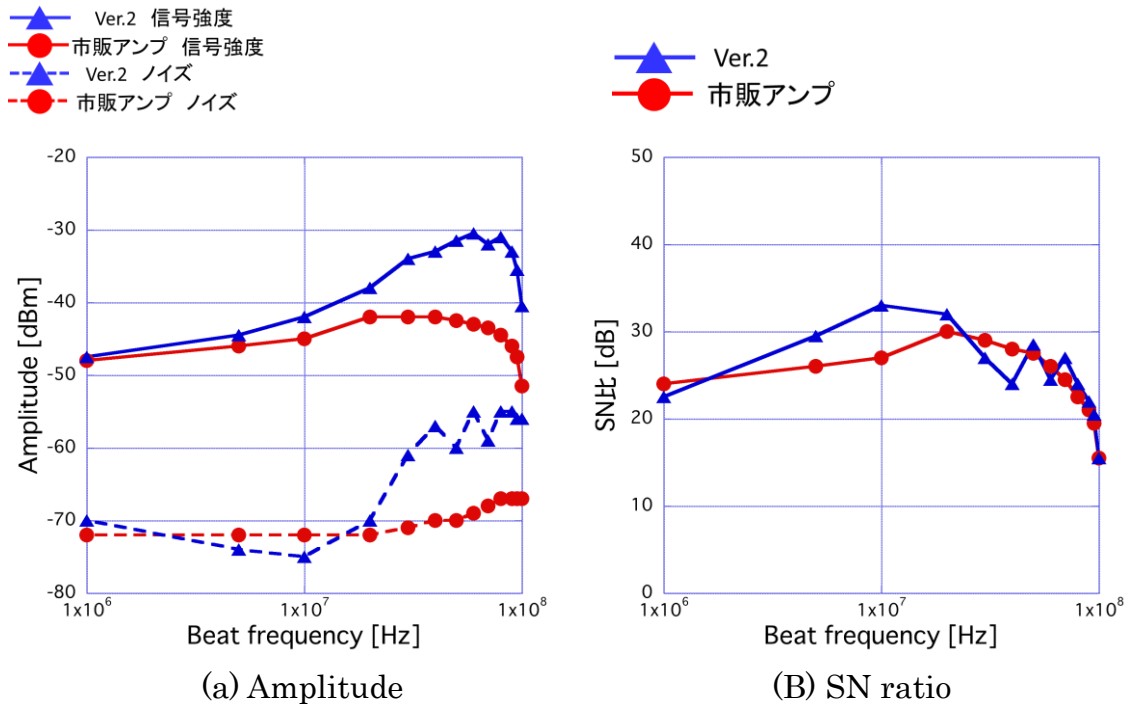


Fig.2 Comparison commercial and ver.2

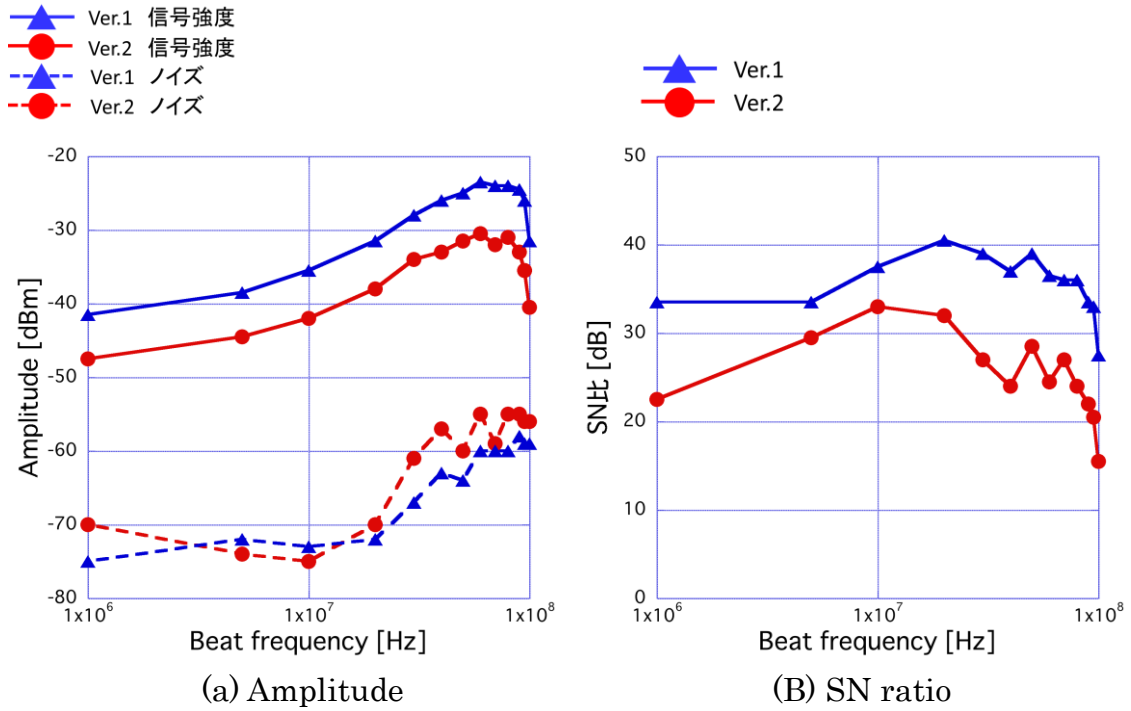


Fig.3 Comparison ver.1 and ver.2

4. 来週の日標

- ・ 2号機のノイズ対策
- ・ 2号機で良い結果が得られなければ、アンプ部分の再製作