

研究報告

1. 実施日

9/11 (3 時間), 9/12 (2 時間), 9/16 (3 時間)

2. 実施した内容

f_{rep} 制御, f_{beat} 測定の方法で次数 m を大きく変化させながら f_{THz} を計測.

3. 実施結果

(1) 実験系を図 1 に示す. 繰り返し周波数をそれぞれ 100,000,000Hz と 100,000,050Hz にロックした2台のファイバーレーザーと CW-THz 光源によってビート信号を作り, そのビート周波数を2台の周波数カウンターで測定した.

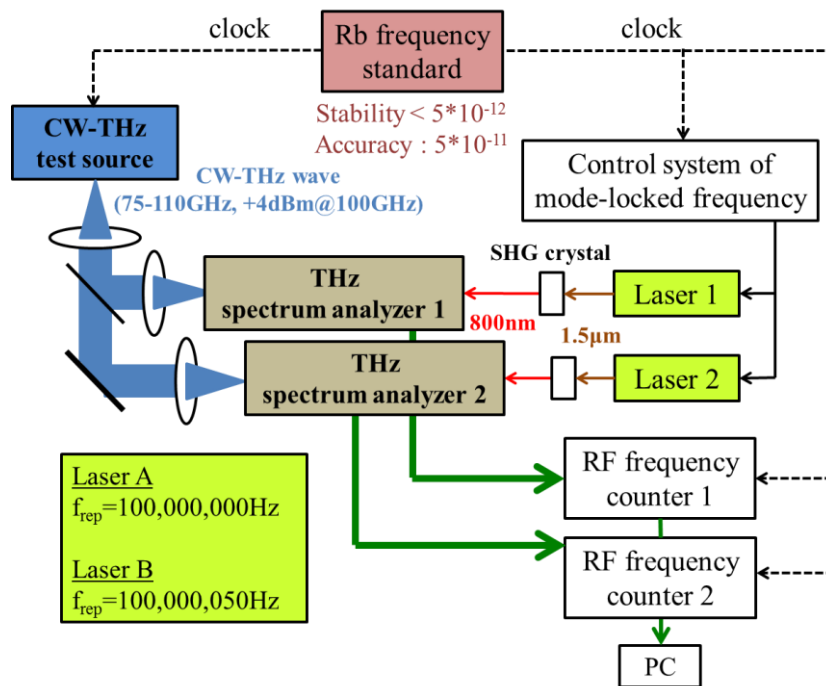


図 1 実験系

ビート周波数は1MHz程度になるようにシンセサイザーの値を調節しながら、次数が100, 105, 95 になるようにテストソースを変化させながら周波数測定を行った。図2に実験結果を示す。

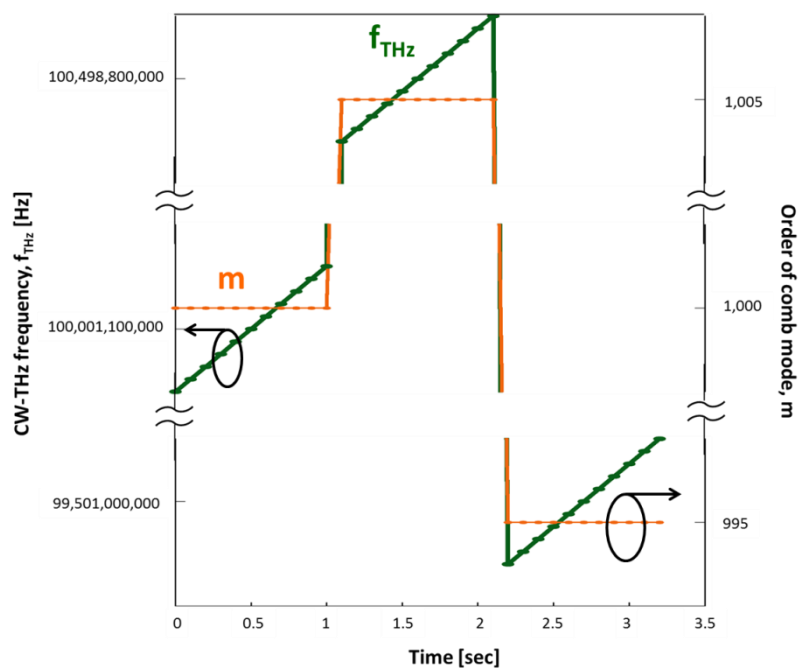


図2 実験結果

4. 来週的目標

- ・測定のところでは次数のエラーをなくす。
- ・1台のレーザーを用いたリアルタイム周波数計測の方法を考える。