

研究報告

7.23 M1 市川

実験日時

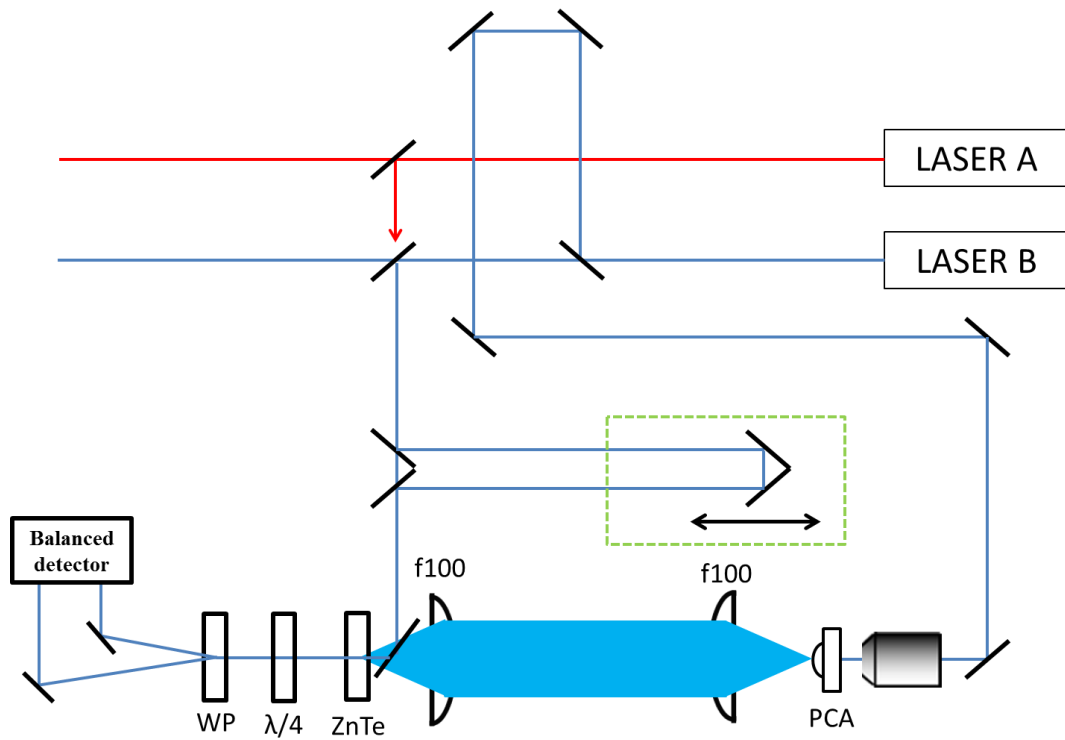
7/17(3h), 18(2h), 20(6h), 22(3h)

先週の目標

- ・ 差周波を 5Hz にして制御を行い、データを取る。

実験内容

非同期光サンプリングの系の構築



・ 来週の目標

- THz を検出し、制御の方も進めていく。