

研究報告

7.30 M1 市川

実験日時

7/23(3h), 25(2h), 27(4h), 29(3h)

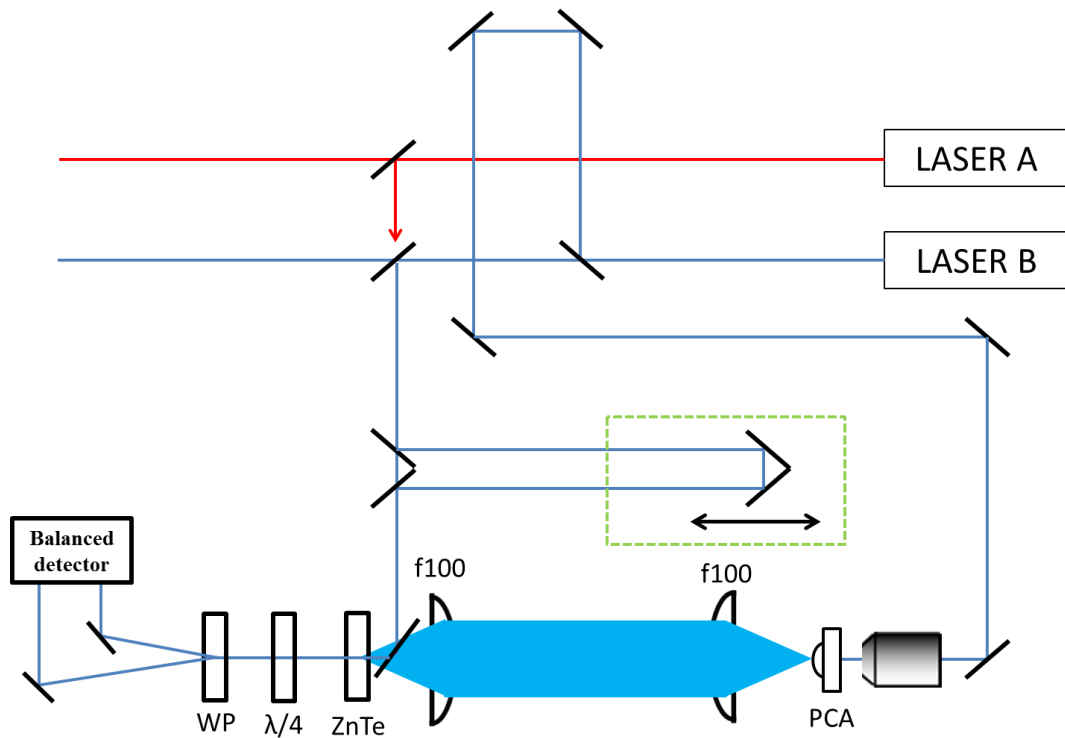
先週の目標

- THz を検出し、制御の方も進めていく。

実験内容

- 非同期光サンプリングの系の構築

コーナーミラーを銀ミラーに変え、バランス検出器に 5mW 程度のプローブ光を入射させている。その後、前回と同様に、パルジェネから 100kHz、 $\pm 10V$ の信号を送り THz パルスを発生させ、検出を行なった。しかし、THz パルスの検出には至らなかった。そこで、パイロで THz パルスの確認を試みたが、発生は確認できなかった。



- 来週の目標

THz パルスを検出し、制御の方も進めていく。