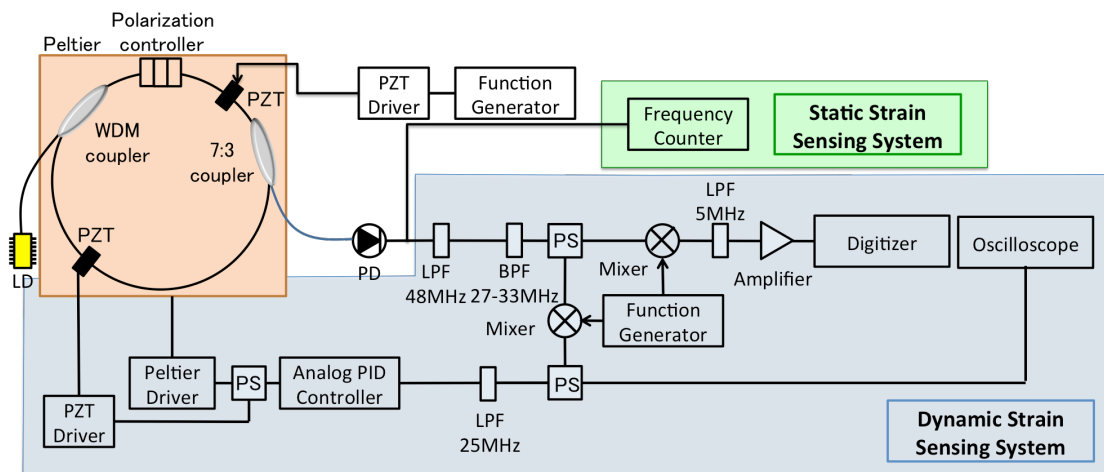
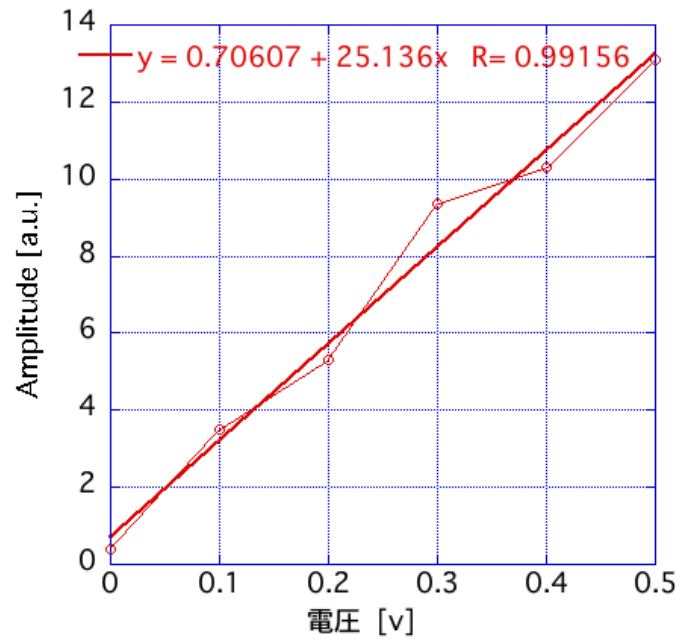


## ミーティングレポート

平成 28 年 2 月 1 日 月曜日 増岡

PZT の変調周波数を 1 [kHz] に固定し、計測できる最小の振幅を求めた。

PZT に与える電圧値は 0.5 [V<sub>p-p</sub>] から計測を行い、設定可能な最小値の 0.1 [V] まで計測した。



## 卒業論文

1章イントロ訂正中で、2~4章（従来法、原理、ファイバー制作）を書いている