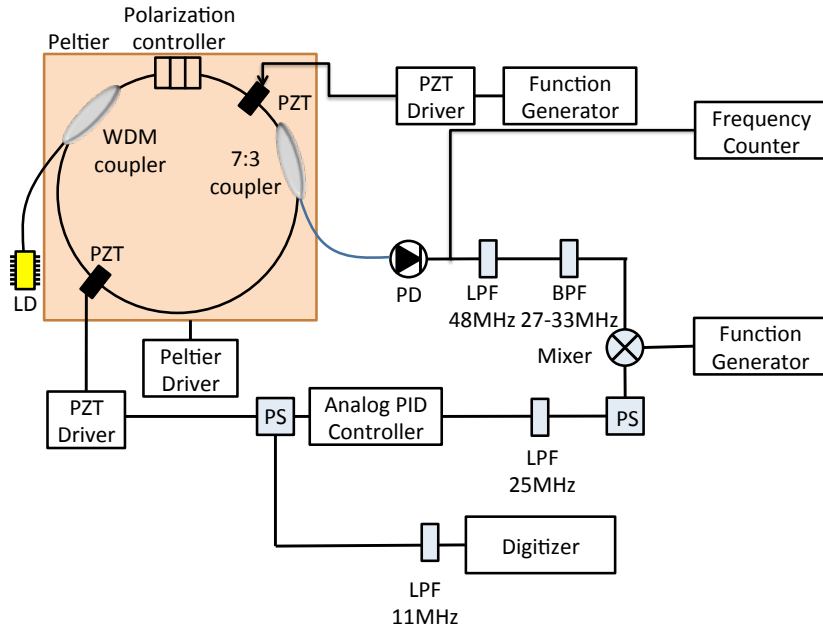


ミーティングレポート

2016年2月5日金曜日 増岡



定量的に歪みを測定する。

