

研究レポート

2015//7/24 長谷

1. 実験経過

②骨芽細胞

松原さんレポート参照

③偏光連続回転

光学系を再構築した。

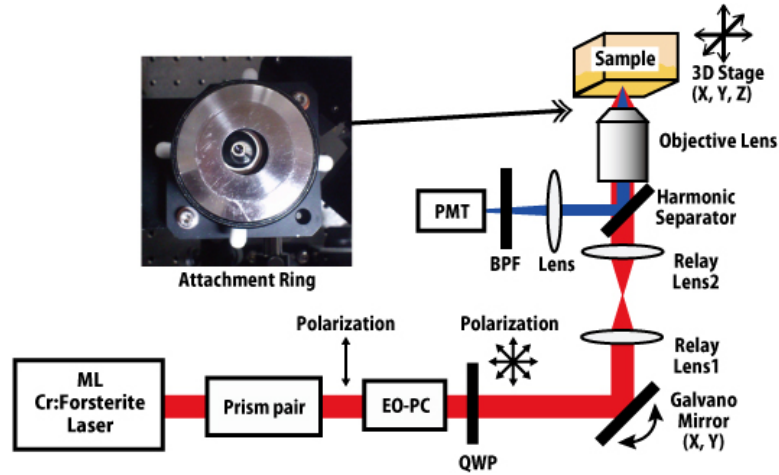


図1 セットアップ

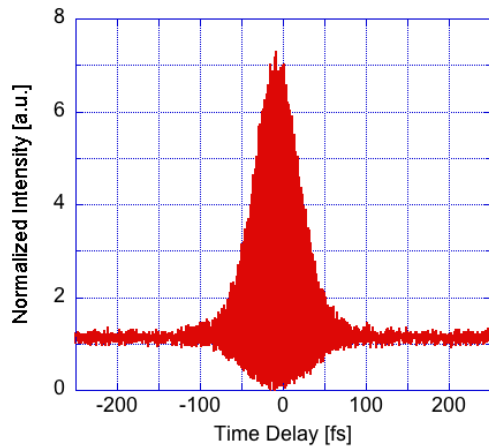


図2 パルス波形@レーザー後

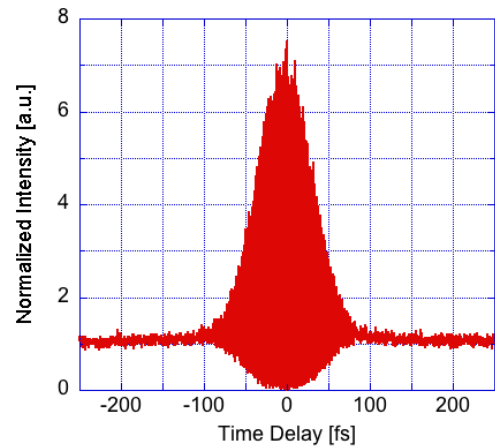


図3 パルス波形@EO-PC 後

⑤チューナブルレーザー-MFM

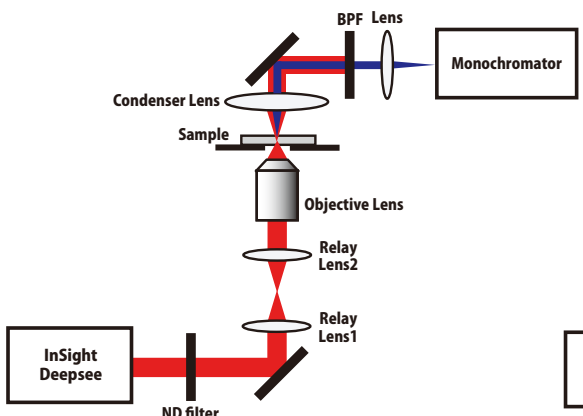


図2 セットアップ

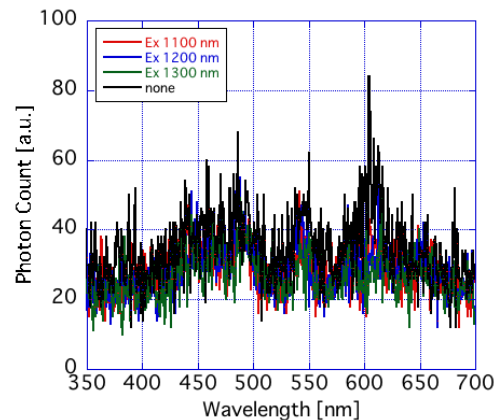


図2 サンプル無し@25 mW のスペクトル

2.今後の予定

①コム共焦点

- ・ VIPA+回折格子@スキャンレス
▶Menlo@250 MHz

①' スリット+ポリクロ共焦点

- ・ 光学系再構築

②骨芽細胞

- ・ 論文▶提出済@6/14
- ・ 引っ張り条件を変えて比較

③偏光連続回転▶腱の動物実験に合わせてそろそろ▶8月1週スタート

- ・ 解析パラメータ再考?
- ・ ヒト試験@11月3-7?

④腱リモデリング

- ・ 論文&新規実験準備
- ・ 麻酔用マスク・ボックス

品名	規格等	数量	単位	単価	金額(税込)	定価
麻酔用マスク	シナノ製作所 中	1	個	7,236	7,236	6,000
マスク接続用Yピース	シナノ製作所	1	個	2,616	2,616	2,550
麻酔ボックス 外寸法 W400mm×D300mm×H400mm	シナノ製作所 SN-487-85	1	個	72,900	72,900	75,000
麻酔ボックス 外寸法 W500mm×D350mm×H300mm	サンブラテック MAB-2	1	個	55,620	55,620	58,000
麻酔ガス回収フィルター用容器	シナノ製作所 SN-487-60	1	個	14,580	14,580	15,000
麻酔ガス回収フィルター吸着剤 吸着能力200g/1個	シナノ製作所 10個入	1	袋	19,440	19,440	20,000
				合計	172,392	

⑤チューナブルレーザーSHG-M

- ・ スペクトル取得

その他

- ・ MaiTai

Wavelength (nm)	Output Power (W)
1064	1.14
1064	1.38
1064	1.47
1064	1.80
1064	1.88
1064	1.40
1064	1.87
1064	1.80
1064	1.88
1064	1.88
1064	1.88