

ミーティングレポート

1. 実施日

5/27, 5/29, 5/30

2. 今週の目標

ガス分光の系の構築

3. 実施内容

ガス分光のデータを取得。

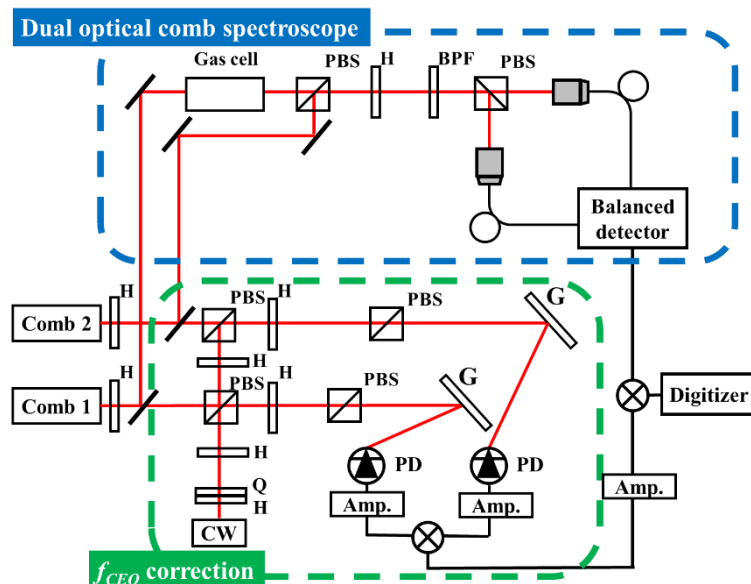
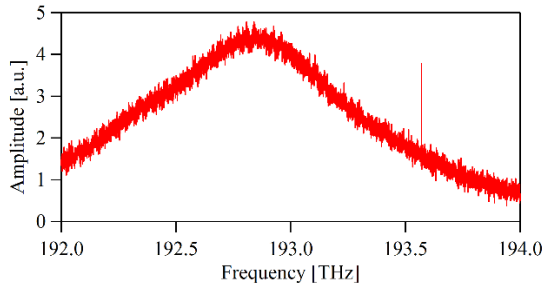
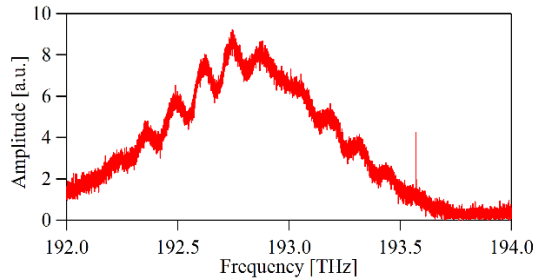


図 1 実験装置

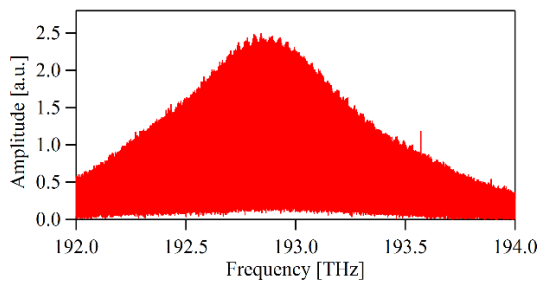
4. 実験結果



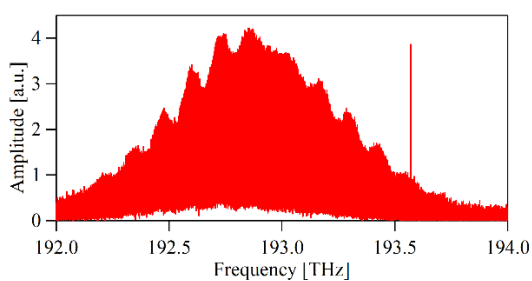
(a) 1 周期 ref



(b)1 周期吸収スペクトル



(a) 10 周期 ref



(b)10 周期吸収スペクトル

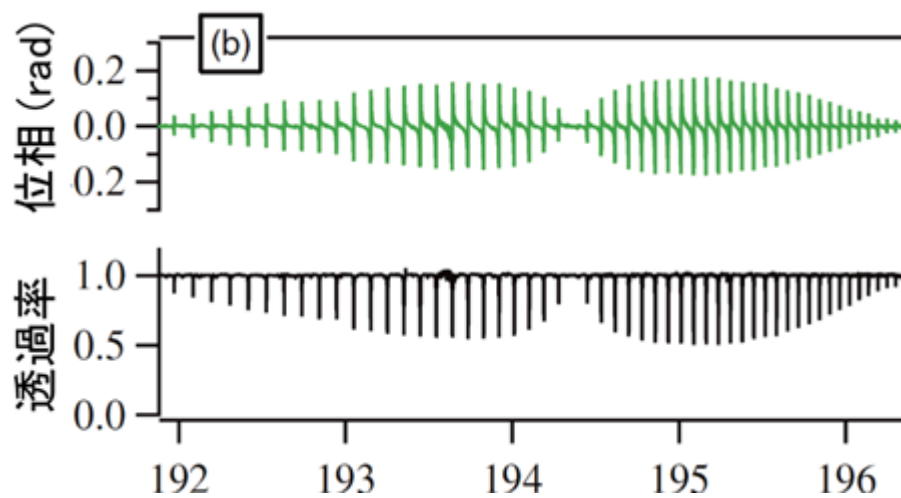


図3 HCNの透過率

I. Coddington, W. C. Swann, and N. R. Newbury, Phys. Rev. Lett. **100**, 013902 (2008).より

5. 来週の目標

追加データの取得、取得したデータの解析