

## ミーティングレポート

## 実施内容

実験パラメータの再計算

## 計算結果

frep1 = 250.0011 MHz、frep2 = 249.9984 MHz、 $\Delta$ frep = 2700 Hz

fCEO1 = 20 MHz、fCEO2 = 46.1441 MHz

start = 187.605595461 THz

コヒーレントアベレーシングの条件を確認

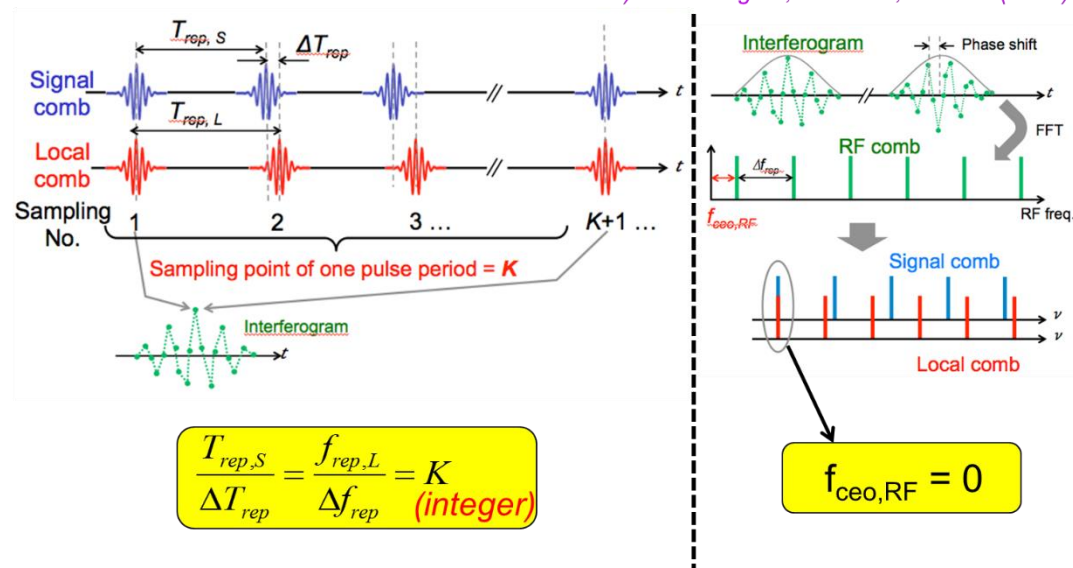
frep1/ $\Delta$ frep = 92593

(start - fCEO1) / frep1 = 750419

(start - fCEO2) / frep2 = 750427

## コヒーレントアベレーシング

Ref) I. Coddington, PRL 100, 013902 (2008)



## 来週の日標

条件を元に実験を行う

共焦点顕微鏡の再構築, サンプルの計測