

ミーティングレポート

実施内容

1. マルチャン分光器共焦点顕微鏡 with 南川さん
2. MenloCEO を用いたアダプティブ with 中嶋さん

実験結果

1. 南川さんに実験系を確認して頂いた。OPJ までは、現状の系を微調し、追加データ（生体サンプル）を取得する。OPJ 終了後、南川さん立会いの下実験系を再構築する予定。

2. 中嶋さん立会いの下、Menlo の制御システムから取得した f_{CEO} を用いたアダプティブサンプリングの実験を行った。実験に用いていたトラッキングオシレータが不調のものだったらしく、トラッキングオシレータを交換するとロックがかかった。

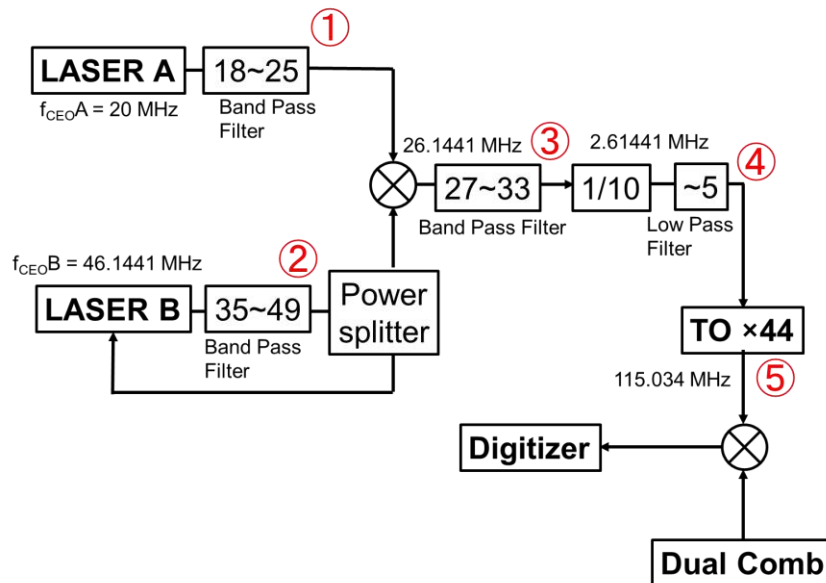
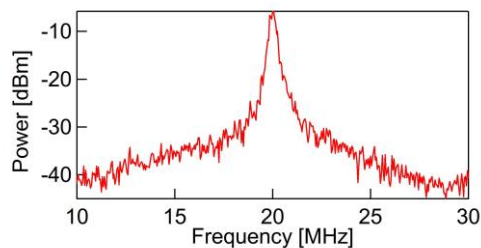
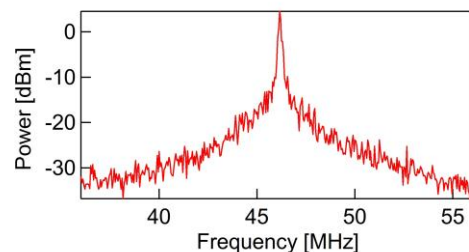


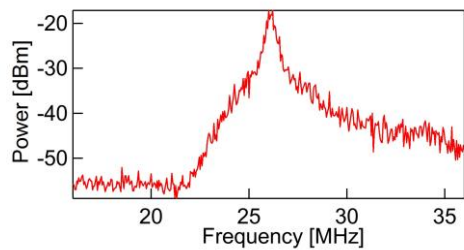
図 1 実験装置



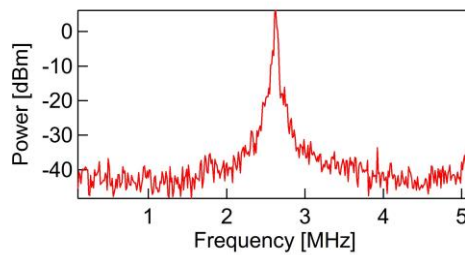
①



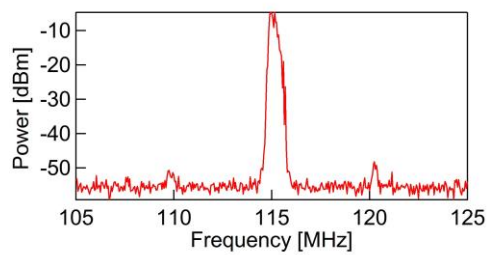
②



③



④



⑤

図2 実験結果

来週的目標

1. 生体サンプルの計測
2. インターフェログラムとのミキシング (中嶋さん滞在中;本日中)